

**LiberoPro**  
**Inducción 1 zona, drop-in**

ARTÍCULO # \_\_\_\_\_

MODELO # \_\_\_\_\_

NOMBRE # \_\_\_\_\_

SIS # \_\_\_\_\_

AIA # \_\_\_\_\_



600876 (EIHDEDOMCS)

Inducción 1 zona, drop-in

**Descripción****Artículo No.** \_\_\_\_\_

Inducción monofásica 1 zona diseñada para la instalación drop-in, fabricada completamente en acero inoxidable AISI 304. Superficie de cocción vitrocerámica sellada de gran resistencia de 4 mm de espesor. Pantalla táctil de cristal en la parte superior para una visibilidad máxima con ajustes de potencia y temporizador. Interfaz de 2 colores (blanco y rojo) fácilmente legible. La función de bloqueo impide la modificación accidental de los ajustes durante el trabajo. Advertencia de superficie caliente para evitar quemaduras. Reconocimiento automático de recipientes y rápida transferencia de calor directamente al recipiente. Para recipientes de un diámetro de entre 120 mm y 340 mm. Cable y enchufe incluidos. Resistencia al agua IPx4.

**Características técnicas**

- Unidad diseñada para la instalación empotrada.
- Interfaz de 2 colores (blanco y rojo) fácilmente legible.
- Sistema de detección de sartenes automática, que transfiere la potencia sólo cuando la sartén está presente.
- Pantalla táctil de cristal en la parte superior para una visibilidad máxima.
- Ajustes de potencia de 1 a 10.
- La función de temporizador permite fijar el tiempo de cocción, con apagado automático al cumplirse el tiempo fijado.
- Para recipientes de un diámetro de entre 120 mm y 340 mm.
- Autodiagnóstico: se muestra un código de error (Exxx) en caso de desperfecto.

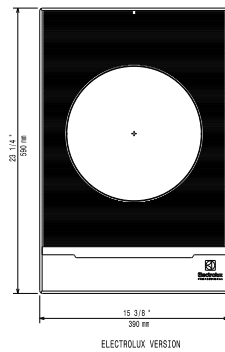
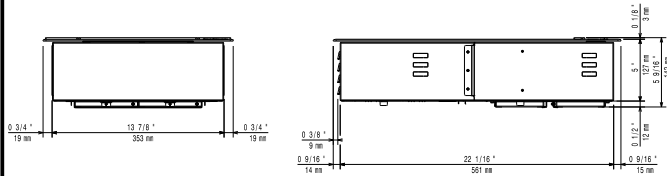
**Construcción**

- Estructura de acero inoxidable AISI 304 de gran resistencia.
- Superficie de cocción sellada en cristal cerámico resistente, espesor de 4 mm.
- Cable y enchufe incluidos.
- Protección IPx4 contra el agua.

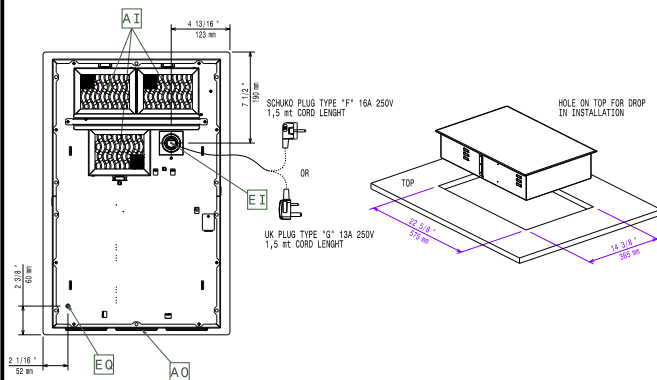
**Sostenibilidad**

- Rápida transferencia de calor a la sartén, sin emitir calor al ambiente.
- Este modelo cumple con la Ordenanza Suiza sobre Eficiencia Energética (730.02).

**accesorios opcionales****Aprobación:** \_\_\_\_\_

**Planta**

**Lateral**


**EI** = Conexión eléctrica (energía)  
**EO** = Salida de electricidad

**Other**

**Eléctrico**

Suministro de voltaje	220-240 V/1N ph/50-60 Hz
Total watos	3.5 kW
Tipo de enchufe:	CE-SCHUKO
Suministro mínimo AMP:	13A

**Info**

Dimensiones externas, ancho	392 mm
Dimensiones externas, fondo	592 mm
Dimensiones externas, alto	127 mm
Peso neto	14.5 kg